

# K-MONO™

## KNEE UNIQUE SOLUTIONS

SISTEMA DI PROTESI MONOCOMPARTIMENTALE  
DI GINOCCHIO

UNICOMPARTMENTAL KNEE PROSTHESIS SYSTEM

SISTEMA DE PRÓTESIS DE RODILLA  
UNICOMPARTIMENTAL



IT | EN | ES



*Enjoy Mobility*



# K-MONO™

KNEE UNIQUE SOLUTIONS



## Sistema K-MONO

IT

Il sistema brevettato K-MONO rappresenta una soluzione completa ed unica grazie al ventaglio di possibilità pensate per soddisfare l'approccio del singolo chirurgo per il singolo paziente.

Il sistema K-MONO permette un doppio approccio filosofico nella parte femorale: Resezioni (**3CUT**) e Rivestimento (**RES**), entrambe compatibili con la componente tibiale anatomica (**MetalBack** e **AllPoly**).

Il sistema K-MONO permette l'applicazione **cementata**, **non cementata** e **anallergica**.

Tutte le superfici articolari sono lucidate a specchio.

L'inserto è in polietilene X-link addizionato di Vitamina E, appositamente sviluppato per la protesica di ginocchio.

Lo strumentario è modulare, miniinvasivo, compatto e di facile utilizzo. Appositi strumenti ancillari (divaricatori, raspa, etc.) supportano la procedura operatoria.

## K-MONO System

EN

The patented K-MONO system is a unique and complete solution thanks to the range of possibilities designed to satisfy the individual surgeon's approach to the individual patient.

The K-MONO system allows a dual approach in the femoral part: Resections (**3CUT**) and Resurfacing (**RES**), both compatible with the anatomical tibial component (**MetalBack** and **AllPoly**).

The K-MONO system supports **cemented**, **uncemented** and **anallergic** applications.

All articular surfaces are mirror polished.

Polyethylene is X-linked added vitamin E, specially developed for knee prostheses.

The instruments are modular, minimally invasive, compact and easy to use. Special ancillary tools (retractors, rasp, etc.) support the surgical procedure.

## Sistema K-MONO

ES

El sistema patentado K-MONO es una solución completa y única gracias a la abanico de posibilidades diseñadas para satisfacer el enfoque del cirujano individual al paciente individual.

El sistema K-MONO permite un doble enfoque en la parte femoral: Resecciones (**3CUT**) y Revestimiento (**RES**), ambos compatibles con el componente anatómico tibial (**MetalBack** y **AllPoly**).

El sistema K-MONO permite la aplicación **cementada**, **no cementada** e **analérgica**.

Todas las superficies articulares están pulidas en espejo.

El polietileno es X-link agregado con vitamina E, especialmente desarrollado para prótesis de rodilla.

El instrumental es modular, mínimamente invasivo, compacto y fácil de usar. Las herramientas auxiliares especiales (retractores, escofina, etc.) apoyan el procedimiento operatorio.



## Modularità e assortimento

IT

- Impianti cementati, non cementati e anallergici
- Compatibilità completa, tipo e misura, tra le componenti femorali (3CUT e RES) e tibiali (MetalBack e AllPoly)
- Viti da spongiosa per componente tibiale MetalBack non cementata

## Modularity and assortment

EN

- Cemented, uncemented and allergy implants
- Complete compatibility, type and size, between the femoral (3CUT and RES) and tibial (MetalBack and AllPoly) components
- Cancellous bone screws for uncemented MetalBack tibial component

## Modularidad y surtido

ES

- Versiones cementada, no cementada y analérgica
- Completa compatibilidad, tipo y tamaño, entre los componentes femorales (3CUT y RES) y tibiales (MetalBack y AllPoly)
- Tornillo de hueso esponjoso para componente tibial MetalBack no cementado

## Materiali

IT

- Componente femorale: lega **CoCrMo**
- Componente tibiale MetalBack CoCr: lega **CoCrMo**
- Componente tibiale MetalBack Ti e Vite (anallergica, non cementata): lega **Ti6Al4V**
- Inserti e Tibia AllPoly: **UHMWPE X-link + Vitamina E**, sterilizzazione con ossido di etilene (EtO)
- Componente femorale anallergica: rivestimento in **TiNbN**. Tecnologia di rivestimento: PVD (Physical Vapor Deposition)
- Rivestimento per non cementata: **Ti-Growth-C® plasma spray + HA**

## Materials

EN

- Femoral component: **CoCrMo** alloy
- Tibial component MetalBack CoCr: **CoCrMo** alloy
- Tibial component MetalBack Ti and Screw (allergy, uncemented): **Ti6Al4V** alloy
- Inserts and Tibial component AllPoly: **UHMWPE X-link + Vitamin E**, ethylene oxide sterilization (EtO)
- Femoral component allergy: **TiNbN** coating. Coating technology: PVD (Physical Vapor Deposition)
- Uncemented coating: **Ti-Growth-C® plasma spray + HA**

## Materiales

ES

- Componente femoral: aleación de **CoCrMo**
- Componente tibial MetalBack CoCr: aleación **CoCrMo**
- Componente tibial MetalBack Ti y Tornillo (analérgica, no cementada): aleación de **Ti6Al4V**
- Insertos y Componente tibial AllPoly: **UHMWPE X-link + Vitamina E**; esterilización con óxido de etileno (EtO)
- Componente femoral analérgica: revestimiento de **TiNbN**. Tecnología de recubrimiento: PVD (Physical Vapor Deposition);
- Revestimiento para no cementada: **Ti-Growth-C® plasma spray + HA**

## Femore 3CUT

IT

### Caratteristiche:

- 6 misure anatomiche (RM/LL - LM/RL)
- CoCr, lucidato a specchio
- Cementato, Non cementato
- Anallergico TiNbN
- Spessore costante ridotto: 6,75mm
- Compressione posteriore del cemento

## Femur 3CUT

EN

### Features:

- 6 anatomical sizes (RM/LL - LM/RL)
- CoCr, mirror polished
- Cemented, UnCemented
- Allergy TiNbN
- Constant reduced thickness: 6.75mm
- Posterior compression of the cement

## Fémur 3CUT

ES

### Características:

- 6 medidas anatómicas (RM/LL - LM/RL)
- CoCr, pulido a espejo
- Cementado, No cementado
- Analérgico TiNbN
- Espesor constante reducido: 6,75mm
- Compresión posterior del cemento

## Fissazione

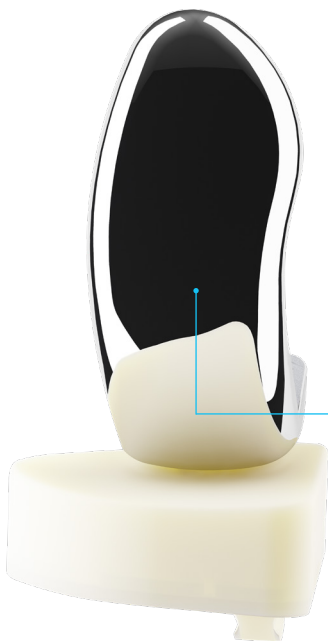
Due perni  
Lunghezza proporzionale alla misura  
Incremento dell'area di cementazione  
Effetto antirotazionale

## Fixation

Two pegs  
Length proportional to the size  
Improved cementation area  
Antirotational effect

## Fijación

Dos tetónes  
Longitud proporcional a la medida  
Aumento del área de cementación  
Efecto antirrotacional



## Geometria articolare Femore 3CUT

Profilo arrotondato  
Dimensione ridotta in ML  
Variabilità anatomica  
Curvatura morbida

## Articular geometry Femur 3CUT

Rounded profile  
Reduced ML dimension  
Anatomic variability  
Smooth curvature

## Geometría articular Fémur 3CUT

Perfil redondeado  
Dimensión ML reducida  
Variabilidad anatómica  
Curvatura suave



## Femore RES

IT

### Caratteristiche:

- 6 misure simmetriche
- CoCr, lucidato a specchio
- Cementato
- Anallergico TiNbN
- Spessore distale: 4mm
- Spessore posteriore: 6,75mm

## Femur RES

EN

### Features:

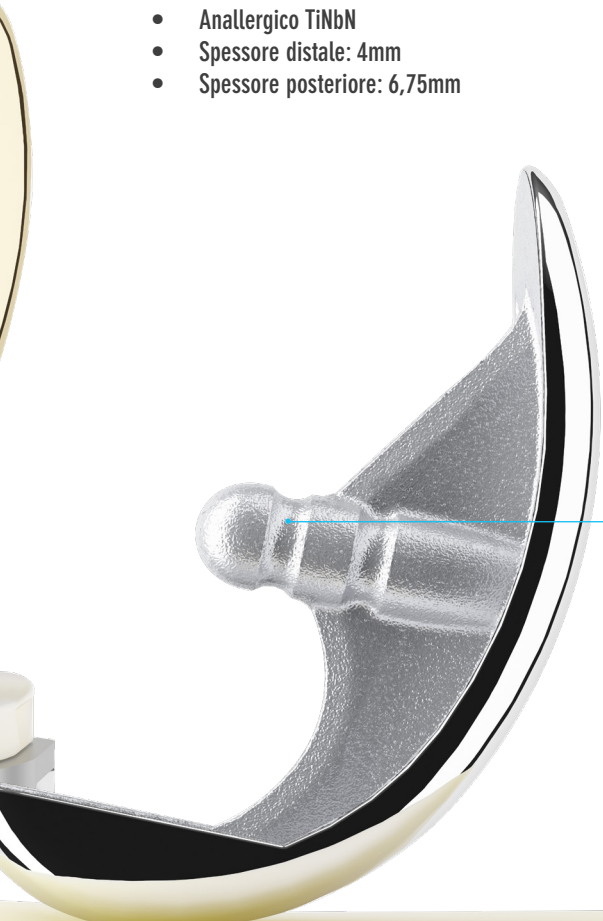
- 6 symmetrical sizes
- CoCr, mirror polished
- Cemented
- Allergy TiNbN
- Distal thickness: 4mm
- Posterior thickness: 6.75mm

## Fémur RES

ES

### Características:

- 6 medidas simétricas
- CoCr, pulido a espejo
- Cementado
- Analérgico TiNbN
- Espesor distal: 4mm
- Espesor posterior: 6,75mm



## Fissazione

Perno e aletta rinforzata  
Perno: direzione del carico  
Solchi antiestrusione del cemento  
Incremento dell'area di cementazione  
Effetto antirotazionale

## Fixation

Peg and reinforced fin  
Peg: load direction  
Anti-extrusion grooves for cement  
Improved cementation area  
Antirotational effect

## Fijación

Tetón y aleta reforzada  
Tetón: dirección de carga  
Ranuras antiextrusión del cemento  
Aumento del área de cementación  
Efecto antirrotacional

## Geometria articolare Femore RES

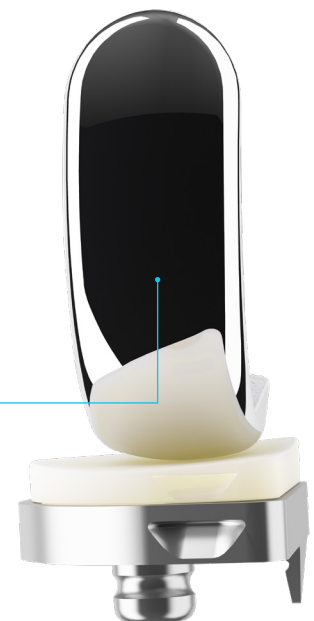
Dimensione ridotta in ML e pari  
alla dimensione ML minima  
3CUT

## Articular geometry Femur RES

Reduced ML dimension and  
equal to the minimum ML  
dimension 3CUT

## Geometría articular Fémur RES

Dimensión ML reducida y  
igual a la dimensión ML  
mínima 3CUT



## Inserto

IT

### Caratteristiche:

- 6 misure anatomiche (RM/LL - LM/RL)
- 4 spessori: 8, 9, 10, 12mm
- UHMWPE X-link + Vitamina E
- Geometria articolare a bassissima congruenza in AP ed ML

## Tibia MetalBack

IT

### Caratteristiche:

- 6 misure anatomiche (RM/LL - LM/RL)
- Superficie superiore lucidata a specchio
- Cementata, Non cementata; adatta anche come anallergica

## Insert

EN

### Features:

- 6 anatomical sizes (RM/LL - LM/RL)
- 4 thicknesses: 8, 9, 10, 12mm
- UHMWPE X-link + Vitamin E
- Articular geometry with very low congruence in AP and ML

## Tibia MetalBack

EN

### Features:

- 6 anatomical sizes (RM/LL - LM/RL)
- Superior surface mirror polished
- Cemented, Uncemented; suitable also as allergy

## Inserto

ES

### Características:

- 6 medidas anatómicas (RM/LL - LM/RL)
- 4 espesores: 8, 9, 10, 12mm
- UHMWPE X-link + Vitamina E
- Geometría articular con muy baja congruencia en AP y ML

## Tibia MetalBack

ES

### Características:

- 6 medidas anatómicas (RM/LL - LM/RL)
- Superficie superior pulida a espejo
- Cementada, No Cementada; también adecuada como analérgica

## Fissazione

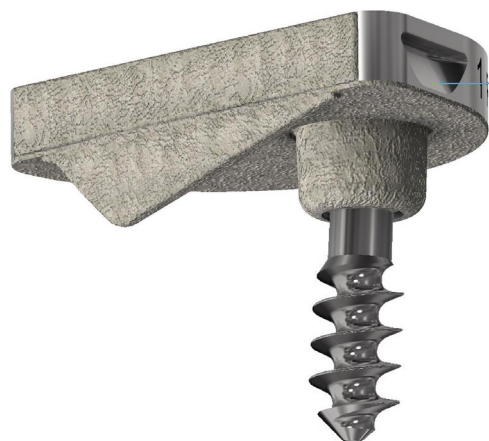
Perno maggiorato e aletta rinforzata  
Unico perno anteriore: preparazione semplice  
Solchi antiestrusione del cemento  
Incremento dell'area di cementazione  
Effetto antirotazionale

## Fixation

Oversized peg and reinforced fin  
Single anterior peg: simple preparation  
Anti-extrusion grooves for cement  
Improved cementation area  
Antirotational effect

## Fijación

Tetón aumentado y quilla reforzada  
Unico tetón anterior: preparación simple  
Ranuras antiextrusión del cemento  
Aumento del área de cementación  
Efecto antirrotacional



## Tibia MetalBack Non cementata

Rivestimento: Ti-Growth-C® plasma spray e HA

### VITE DA SPONGIOSA

Lega Ti6Al4V  
Diametro: 6,5mm  
Lunghezza: 25÷50mm (incremento 5 mm)  
Orientabile 10° (cono ampiezza 20°)  
Direzione: postero-centrale

## Uncemented Tibia MetalBack

Coating: Ti-Growth-C® plasma spray and HA

### CANCELLOUS BONE SCREW

Ti6Al4V alloy  
Diameter: 6,5mm  
Length: 25÷50mm (5mm steps)  
10° orientable (20° cone)  
Direction: postero-central

## Tibia MetalBack No Cementada

Revestimiento: Ti-Growth-C® plasma spray y HA

### TORNILLO DE HUESO ESPONJOSO

Aleación de Ti6Al4V  
Diámetro: 6,5mm  
Longitud: 25÷50mm (pasos de 5mm)  
Orientable 10° (cono de 20°)  
Dirección: postero-central



## Tibia AllPoly

IT

6 misure anatomiche (RM/LL - LM/RL)  
4 spessori: 8, 9, 10, 12mm  
UHMWPE X-link + Vitamina E

## Tibia AllPoly

EN

6 anatomical sizes (RM/LL - LM/RL)  
4 thicknesses: 8, 9, 10, 12mm  
UHMWPE X-link + Vitamin E

## Tibia AllPoly

ES

6 medidas anatómicas (RM/LL - LM/RL)  
4 espesores: 8, 9, 10, 12mm  
UHMWPE X-link + Vitamina E

### Fissazione

Aletta maggiorata  
Solchi antiestrusione del cemento  
Incremento dell'area di cementazione  
Effetto antirotazionale

### Fixation

Oversized fin  
Anti-extrusion grooves for cement  
Improved cementation area  
Antirotational effect

### Fijación

Quilla aumentada  
Ranuras antiextrusión del cemento  
Aumento del área de cementación  
Efecto antirotacional

## Geometria articolare Tibia

IT

- Geometria articolare a bassissima congruenza in AP ed ML
- Completa modularità tra tutte le misure di femore e di tibia
- Disegno a doppia ellisse in AP

## Articular geometry Tibia

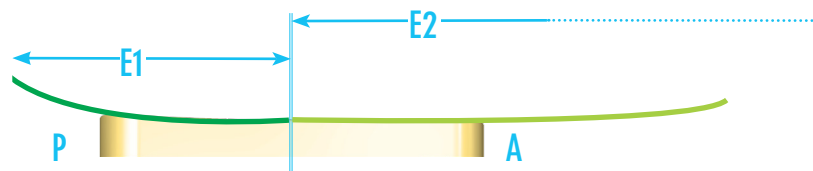
EN

- Articular geometry with very low congruence in AP and ML
- Complete modularity between all femur and tibia sizes
- Double ellipse AP design

## Geometría articular Tibia

ES

- Geometría articular con muy baja congruencia en AP y ML
- Completa modularidad entre todas las mediciones de fémur y tibia
- Diseño de doble elipse en AP

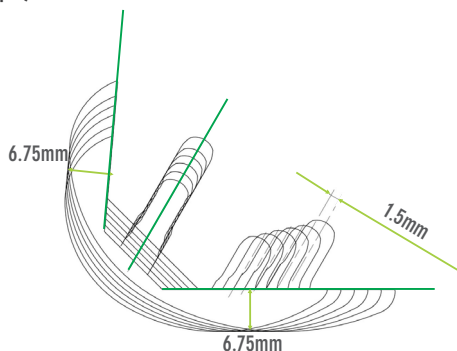


## Cambio misura Femore 3CUT

IT

Rimangono invariati:

- Spessore degli impianti (6.75mm)
- Resezioni distale e posteriore
- Foro inferiore per il perno (sulla resezione obliqua)

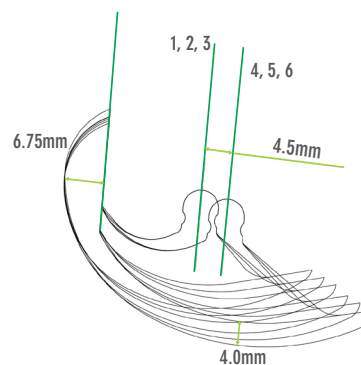


## Size change Femur 3CUT

EN

Remain unchanged:

- Implant thickness (6.75mm)
- Distal and posterior resections
- Lower hole for the peg (on the chamfer resection)



## Cambio de tamaño Fémur 3CUT

ES

Permanecen sin cambios:

- Grosor de los implantes (6.75 mm)
- Resecciones distal y posterior
- Orificio inferior para el tetón (en la resección oblicua)

## Cambio misura Femore RES

IT

Rimangono invariati:

- Spessore degli impianti (distale: 4mm; posteriore: 6.75mm)
- Resezione posteriore
- Foro per il perno: misure piccole (1, 2, 3) / grandi (4, 5, 6)

## Size change Femur RES

EN

Remain unchanged:

- implant thickness (distal: 4mm; posterior: 6.75mm)
- Posterior resection
- Peg hole for small (1, 2, 3) / large (4, 5, 6) sizes

## Cambio de tamaño Fémur RES

ES

Permanecen sin cambios:

- Grosor de los implantes (distal: 4 mm; posterior: 6.75 mm)
- Resección posterior
- Orificio para el tetón mediciones pequeñas (1, 2, 3) / grandes (4, 5, 6)



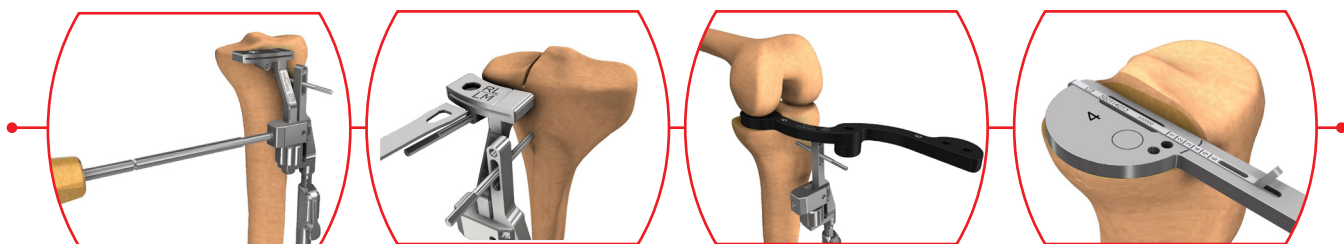


Tecnica operatoria

Operating technique

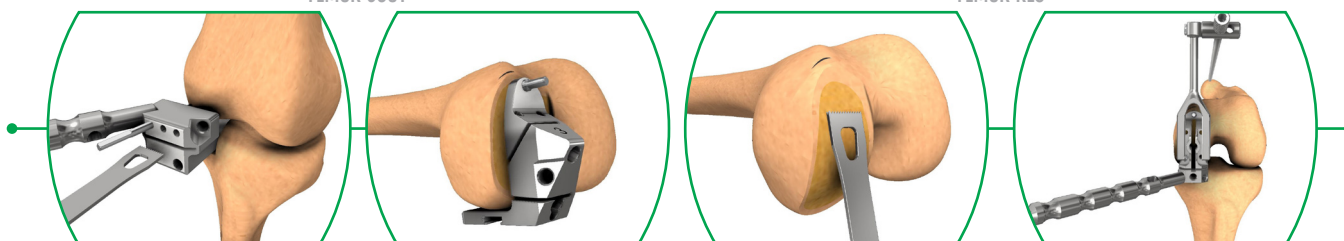
Técnica quirúrgica

TIBIA: RESEZIONE  
TIBIA: RESECTION  
TIBIA: RESECCIÓN



FEMORE 3CUT  
FEMUR 3CUT  
FÉMUR 3CUT

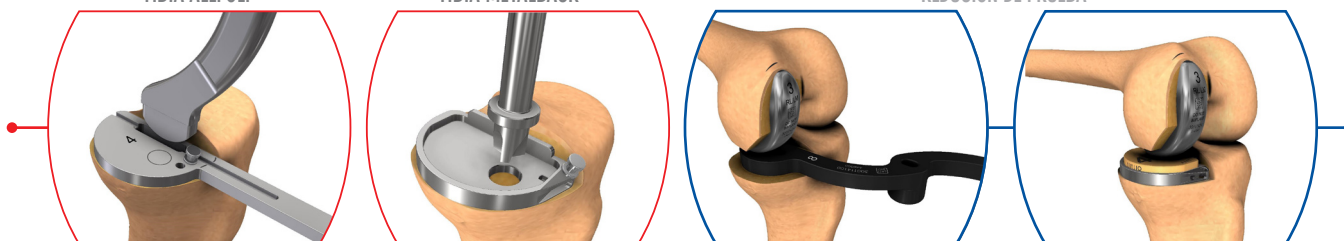
FEMORE RES  
FEMUR RES  
FÉMUR RES



TIBIA ALLPOLY  
TIBIA ALLPOLY  
TIBIA ALLPOLY

TIBIA METALBACK  
TIBIA METALBACK  
TIBIA METALBACK

RIDUZIONE DI PROVA  
TRIAL REDUCTION  
REDUCCIÓN DE PRUEBA

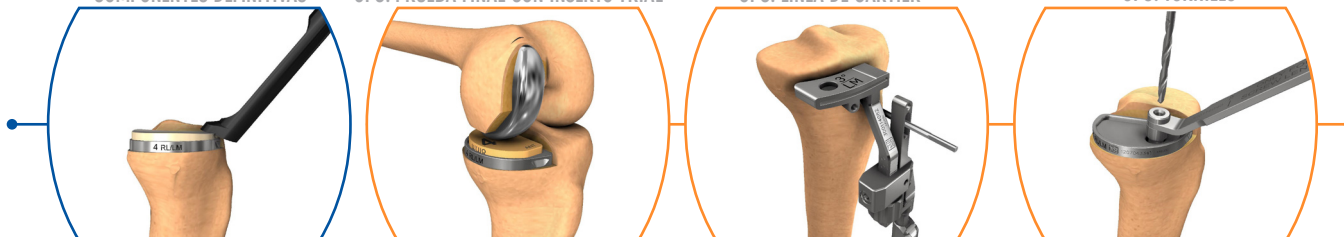


COMPONENTI DEFINITIVE  
DEFINITIVE IMPLANTS  
COMPONENTES DEFINITIVAS

OPT: PROVA FINALE CON INSERTO TRIAL  
OPT: FINAL TRIAL WITH TRIAL INSERT  
OPC: PRUEBA FINAL CON INSERTO TRIAL

OPZ: LINEA DI CARTIER  
OPT: CARTIER LINE  
OPC: LINEA DE CARTIER

OPZ: VITE  
OPT: SCREW  
OPC: TORNILLO



SCOPRI DI PIÙ SUL SISTEMA DI GINOCCHIO MONOCOMPARTIMENTALE K-MONO  
FIND OUT MORE ABOUT THE UNICOMPARTMENTAL KNEE PROSTHESIS SYSTEM K-MONO  
MÁS INFORMACIÓN SOBRE EL SISTEMA DE RODILLA UNICOMPARTIMENTAL K-MONO

Video della  
tecnica operatoria

IT

Usa il codice QR-Code per visualizzare il video che simula la tecnica operatoria.

Operating  
technique video

EN

Use the QR-Code to display the video that simulates the operating technique.

Video de la técnica  
quirúrgica

ES

Utilice el código QR para ver el vídeo que simula la técnica quirúrgica.



Informazioni  
per gli ordini

IT

Usa il codice QR per visualizzare il codice delle componenti e strumentario del sistema K-MONO.

Order  
details

EN

Use the QR code to display the K-MONO system components and instrumentation codes.

Información  
de pedido

ES

Utilice el código QR para ver los códigos de los componentes e instrumentos del sistema K-MONO.



Enjoy Mobility

**GRUPPO BIOIMPIANTI S.R.L.**

Via Liguria 28, 20068 Peschiera Borromeo (Milan) Italy

Tel. +39 02 51650371 - Fax +39 02 51650393

info@bioimpianti.it

bioimpianti.it