



Enjoy Mobility

DUALIS SYSTEM

TECNICA OPERATORIA



DUALIS SYSTEM

COTILI
A DOPPIA
MOBILITA'

TECNICA OPERATORIA

Il concetto della doppia mobilità, testina-inserito e inserto-cotile, è riconosciuto e dimostrato come mezzo per ridurre il rischio di lussazione ed il conseguente trattamento.

Il principio è associare un'elevata stabilità dell'articolazione attraverso un inserto in polietilene di grande diametro e ridurre le forze di taglio grazie alla "low-friction" dell'accoppiamento testina-inserito.





INDICAZIONI

Il cotile Dualis a doppia mobilità è particolarmente indicato in pazienti con elevato rischio di lussazione come pazienti neurologici (Morbo di Alzheimer, Esiti ictus cerebrali, Demenza, Pazienti Psichiatrici, Morbo di Parkinson) o difficilmente collaboranti.

Il cotile Dualis è disponibile in tre versioni: cementata, indicata per impianto cementato, non cementata, indicata per impianto non cementato e Tripod, indicata per impianto non cementato qualora risultasse necessario un maggior fissaggio nell'osso acetabolare.

Il cotile Dualis Tripod è utilizzabile sia in interventi primari che in revisioni.

CONTROINDICAZIONI

L'intervento di artroplastica d'anca è assolutamente controindicato in caso di: infezione locale o sistemica, sepsi e osteomielite.

Risulta relativamente controindicato in caso di: Osteoporosi; Paziente non collaborativo o affetto da disturbi neurologici, incapace di seguire le indicazioni; Disturbi sistemici e/o metabolici che portano a un progressivo deterioramento del supporto osseo; Disturbi neurologici o neuromuscolari che potrebbero creare un rischio inaccettabile all'instabilità della protesi o portare ad un fallimento della fissazione della protesi; Osteomalacia; Infezione attiva o sospetta infezione latente a livello dell'articolazione dell'anca; Sorgenti distanti di infezioni che potrebbero diffondersi al sito di impianto; Insufficienza vascolare, atrofia muscolare, patologie neuromuscolari; Incompleta o insufficiente presenza di tessuti molli intorno all'articolazione dell'anca; Obesità; Riserva ossea inadeguata per il supporto o la fissazione della protesi; Immaturità scheletrica; Patologie neoplastiche locali o diffuse; Gravi deformità ossee incorreggibili.

MATERIALI

Componente Metallico:

- DUALIS NON CEMENTATO: acciaio ad alto contenuto d'azoto (ISO 5832-9). Doppio rivestimento plasma spray Ti SPS + HA.
- DUALIS CEMENTATO: acciaio ad alto contenuto d'azoto (ISO 5832-9).
- DUALIS TRIPOD: acciaio ad alto contenuto d'azoto (ISO 5832-9) e flangia iliaca in acciaio inossidabile (ISO 5832-1). Doppio rivestimento plasma spray Ti SPS + HA.

PEGS: acciaio inossidabile (ISO 5832-1), Rivestimento in HA.

VITI DA CORTICALE: acciaio inossidabile (ISO 5832-1).

INSERTO: polietilene reticolato (XLPE) conforme alla normativa ISO 5834-2.



DUALIS SYSTEM

TECNICA OPERATORIA

1 Valutazione preoperatoria

Un planning preoperatorio permette al chirurgo un corretto approccio all'intervento, anticipando le situazioni che potrebbero verificarsi.

Sulle radiografie più recenti del paziente eseguire un accurato piano pre-operatorio tramite i lucidi radiografici. Valutare, considerando l'ingrandimento 115%, le misure delle testine e delle componenti.

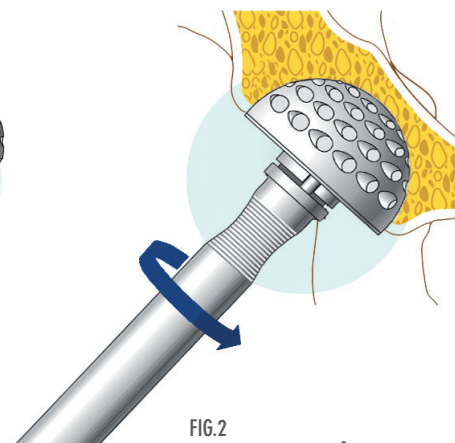
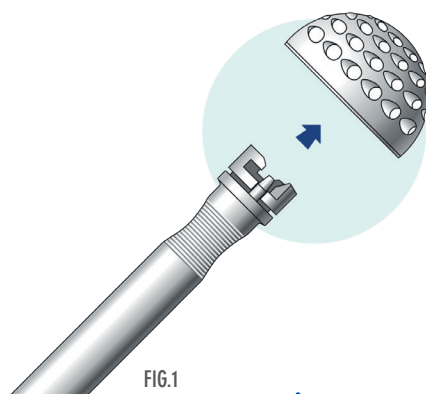
La valutazione è sempre indicativa; deve essere verificata ed eventualmente modificata intra-operatoriamente.

2 Preparazione dell'acetabolo

Preparare l'acetabolo utilizzando frese acetabolari di diametro progressivo (Ref. 110384042* ÷ 110384062; 110384064* ÷ 110384072*), dalla più piccola alla più grande, mantenendo la fresa perpendicolare all'acetabolo in modo da trovare la giusta sfericità (Fig.1).

Utilizzare le frese successive mantenendo l'asta portafresa (Ref. 110384105) allo stesso orientamento del cotile da impiantare, 40°-45° di inclinazione e 10°-15° di antiversione (Fig.2).

Si procede successivamente alla preparazione raggiungendo la misura desiderata ed assicurandosi che l'asta portafresa sia inclinata a 40°-45° con un'antiversione di 10°-15°.



3 Misurazione dell'acetabolo

Assemblare il cotile di prova (Ref. 110433342* ÷ 110433362; 10433364* ÷ 110433372*) all'impattatore per cotili di prova (Ref. 110381640).

La misura scelta corrisponderà a quella del cotile definitivo nel caso del cotile Dualis non cementato e Dualis Tripod (Fig.3).



**OPZIONE COTILE DUALIS NON CEMENTATO
PER LE FASI 1÷3 FARE RIFERIMENTO ALLA TECNICA
OPERATORIA COMUNE**

4a Assemblaggio dell'impattatore
al cotile definitivo Dualis Non Cementato

In caso di impianto di cotile Dualis non cementato e Dualis Tripod: assemblare l'adattatore (Ref. 110433142* ÷ 110433162; 110433164* ÷ 110433172*), corrispondente alla misura del cotile definitivo, all'impattatore per cotile (Ref. 110433001) utilizzando la vite per espansione (Ref. 110433006) (Fig.4).

Inserire la vite avvitandola parzialmente in modo da lasciare i 4 lembi dell'adattatore flessibili.

Posizionamento del cotile definitivo
Dualis Non Cementato

Inserire il tutto nel cotile non cementato definitivo (Fig.5), allineare la finestra sul bordo dell'adattatore (Ref. 110433142* ÷ 110433162; 110433164* ÷ 110433172*) alla marcatura laser evidenziata sul bordo del cotile e poi avvitare in senso orario fino a tenuta assicurata (Fig.6).



FIG.4



FIG.5

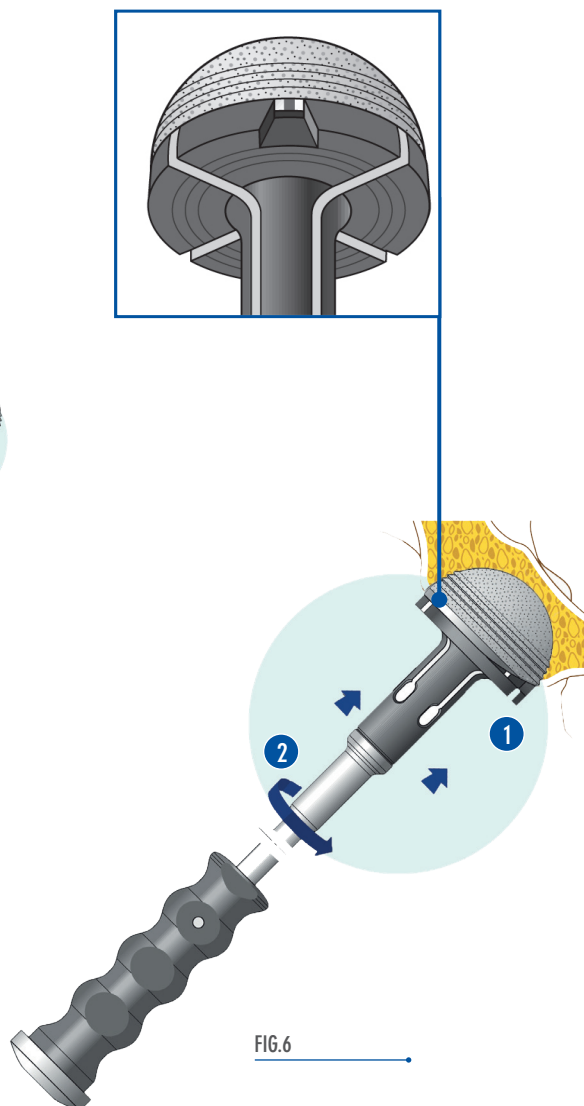


FIG.6

DUALIS SYSTEM

OPZIONE COTILE DUALIS NON CEMENTATO

Rilascio dell'impattatore dal cotile definitivo Dualis Non Cementato

Svitare parzialmente e in senso anti-orario l'impattatore per cotile (Ref. 110433001) e battere leggermente sulla parte superiore metallica del manico dell'impattatore per rilasciare l'adattatore dal cotile (Fig.7).

Se fosse necessario impattare nuovamente il cotile è possibile utilizzare l'inserto per impattatore (Ref. 110433003) assemblato sull'impattatore per cotili di prova (Ref. 110381640).

CONTINUARE CON LA TECNICA OPERATORIA COMUNE DALLA FASE: 5.

4b

OPZIONE COTILE DUALIS TRIPOD PER LE FASI 1÷3 FARE RIFERIMENTO ALLA TECNICA OPERATORIA COMUNE

Assemblaggio dell'impattatore al cotile definitivo Dualis Tripod e rilascio

In caso di impianto di cotile Dualis Tripod: assemblare l'adattatore (Ref. 110433142*÷110433162; 110433164*÷110433172*), corrispondente alla misura del cotile definitivo, all'impattatore per cotile (Ref. 110433001) utilizzando la vite per espansione (Ref. 110433006).

Inserire la vite avvitandola parzialmente in modo da lasciare i 4 lembi dell'adattatore flessibili.

Inserire il tutto nel cotile Dualis Tripod definitivo e poi avvitare in senso orario fino a tenuta assicurata.

Per rilasciare l'impattatore dal cotile definitivo Dualis Tripod, svitare parzialmente e in senso anti-orario l'impattatore per cotile (Ref. 110433001) e battere leggermente sulla parte superiore metallica del manico dell'impattatore per rilasciare l'adattatore dal cotile.

Se fosse necessario impattare nuovamente il cotile è possibile utilizzare l'inserto per impattatore (Ref. 110433003) assemblato sull'impattatore per cotili di prova (Ref. 110381640).

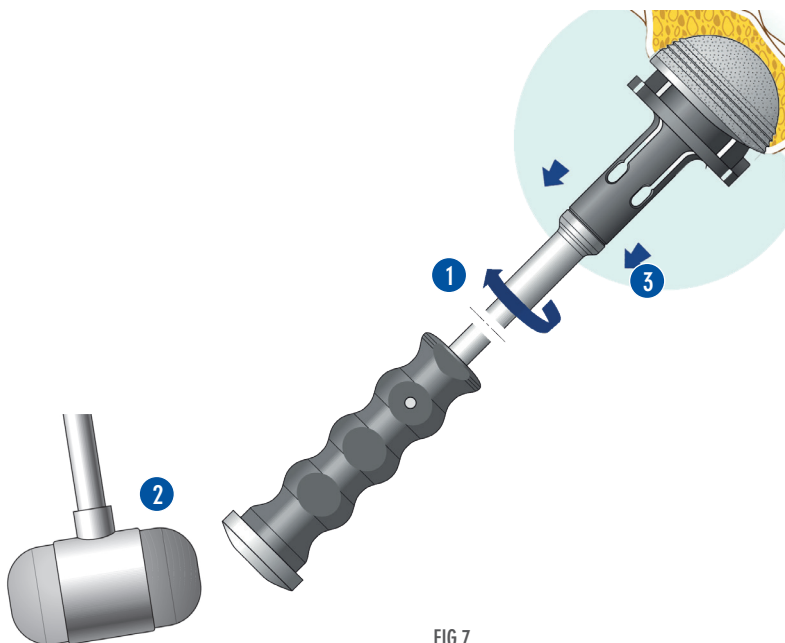


FIG.7

Posizionamento del cotile definitivo Dualis Tripod

CORRETTO POSIZIONAMENTO COTILE DUALIS TRIPOD

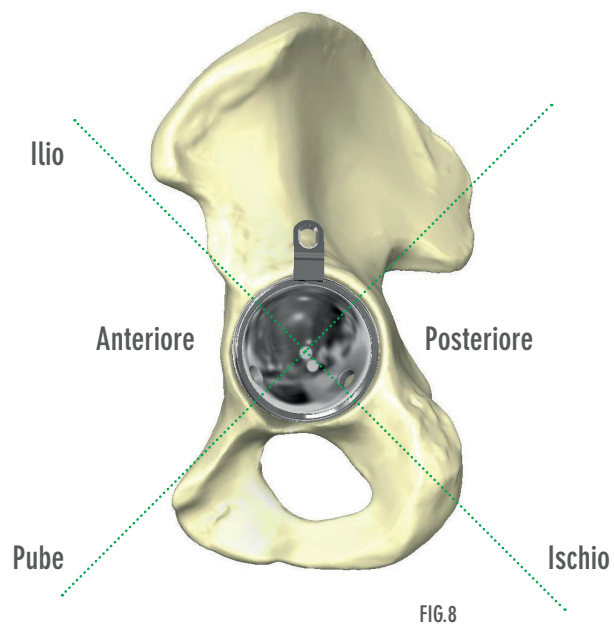
Il cotile deve essere impiantato con la flangia posta cranialmente ed i due fori per i peg caudalmente così da permetterne l'opportuno ancoraggio. (Fig.8)

PIEGATURA FLANGIA

La flangia del cotile Dualis Tripod è fornita già orientata.

Prima di procedere all'impianto del cotile Dualis Tripod verificare l'orientamento della flangia.

Se necessario, è possibile piegarla utilizzando il piega flangia (Ref. 110433610) incluso nello strumentario.

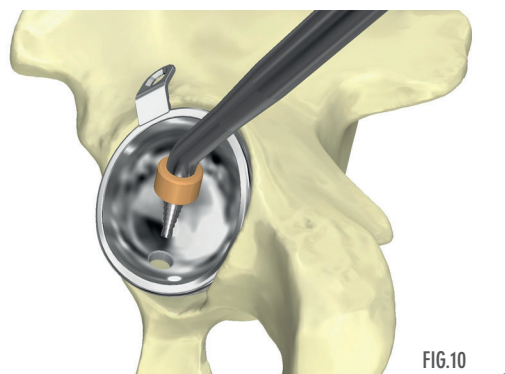
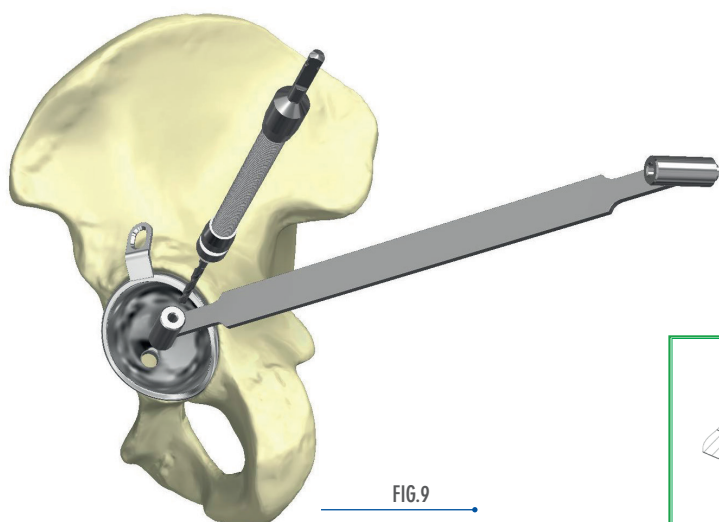


DUALIS SYSTEM

OPZIONE COTILE DUALIS TRIPOD

Preparazione peg

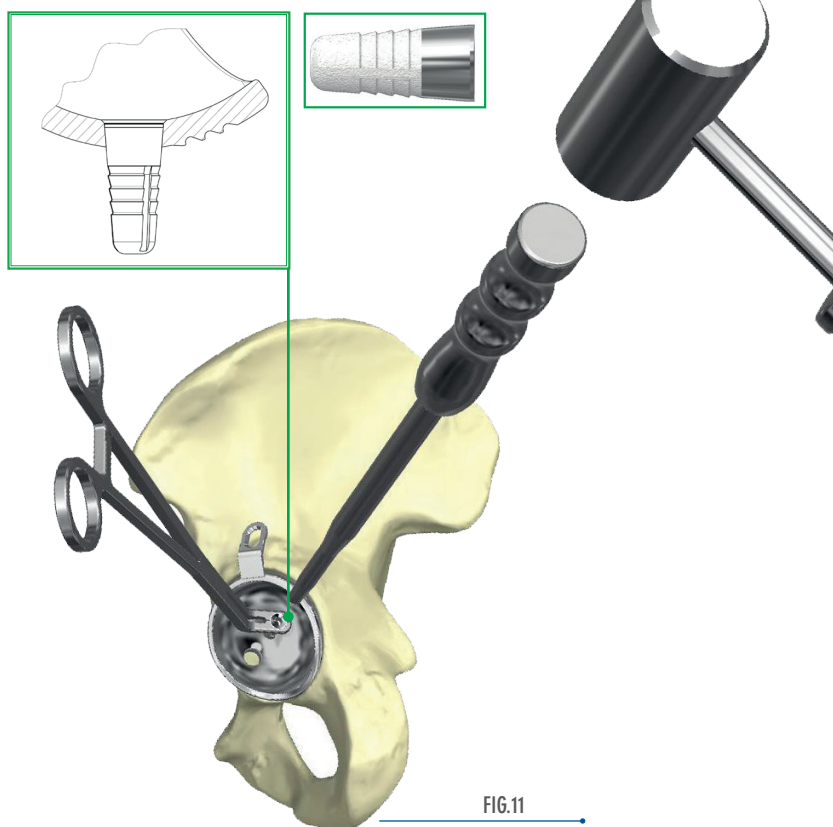
Realizzare il foro per il peg utilizzando la punta (Ref. 110388772) assemblata all'asta flessibile (Ref. 110388760) e il centrapunte (Ref. 110388701). (Fig.9)
Successivamente utilizzare il preparatore per peg (Ref. 110433615). (Fig.10)



Introduzione peg

Impattare il peg nella sede utilizzando l'impattatore dritto (Ref. 110433625) o angolato (Ref. 110433620). I pegs devono essere completamente inseriti nella loro sede e non devono invadere la superficie interna del cotile. (Fig.11)

N.B. I pegs vengono forniti sterili a coppia (L.15mm)



Inserimento vite

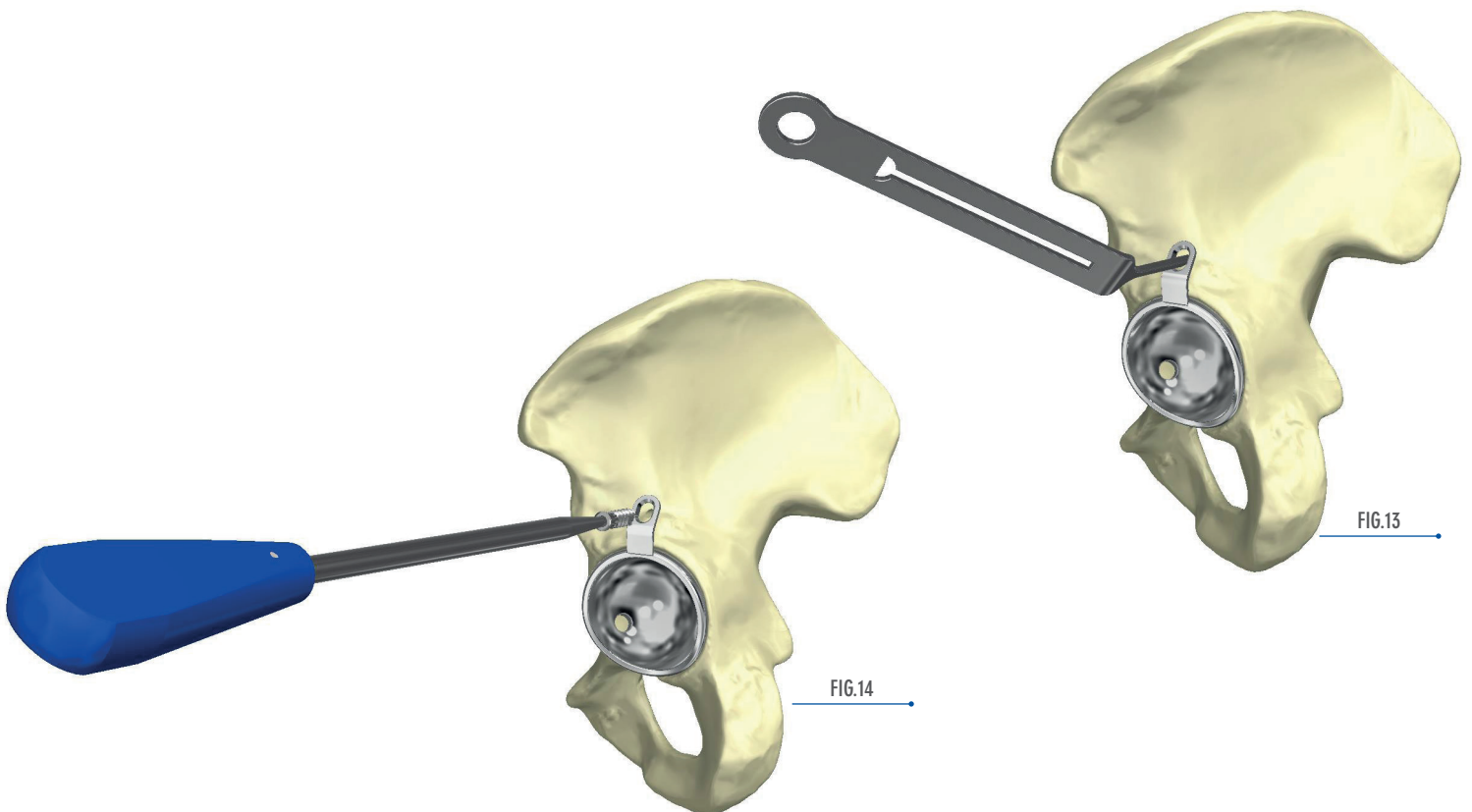
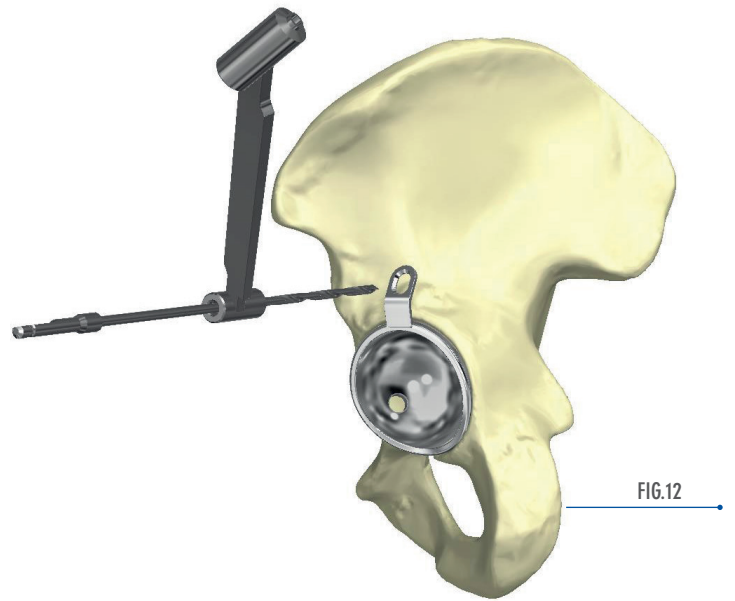
Procedere alla realizzazione del foro per la vite utilizzando la punta (Ref. 110388774) e il centrapunte (Ref. 110388701). (Fig.12)

Misurare la lunghezza della vite da impiantare mediante l'utilizzo del misuratore di profondità (Ref. 110388730) (Fig.13) e eseguire l'impianto mediante l'utilizzo del cacciavite (Ref. 110381680) (Fig.14).

Impattare nuovamente i pegs una volta serrata la vite.

Se necessario, i pegs possono essere rimossi utilizzando l'Estrattore peg (Ref. 110433635).

CONTINUARE CON LA TECNICA OPERATORIA COMUNE DALLA FASE: 5.



DUALIS SYSTEM

OPZIONE COTILE DUALIS CEMENTATO
PER LE FASI 1÷3 FARE RIFERIMENTO ALLA
TECNICA OPERATORIA COMUNE

TECNICA OPERATORIA

4c Impianto di cotile Dualis Cementato

In caso di impianto del cotile Dualis cementato la tecnica chirurgica rimane la stessa del cotile Dualis non cementato e Tripod per le fasi: 1, 2, 3.

Posizionare l'adattatore per cotile Dualis Cementato (Ref. 110433042* ÷ 110433064*) corrispondente alla misura del cotile definitivo sull'impattatore per cotile di prova (Ref. 110381640). L'adattatore non è ad espansione, ma è ritentivo nei confronti del cotile cementato definitivo.

Stendere il cemento osseo PMMA nell'acetabolo. Per garantire l'opportuno manto di cemento, il cotile Dualis deve essere di una taglia più piccola rispetto all'ultima fresa utilizzata (Ref. 110384042* ÷ 110384062; 110384064* ÷ 110384072*) e al suo relativo cotile di prova (Ref. 110433342* ÷ 110433362; 110433364* ÷ 110433372*). Il fissaggio primario viene ottenuto, infatti, mediante l'utilizzo di cemento osseo: le scanalature presenti sulla superficie esterna del cotile garantiscono il perfetto ancoraggio del cemento al cotile.

Una volta che il cotile è posizionato in sede, rimuovere immediatamente eventuali residui di cemento che si dovessero interporre tra l'adattatore del cotile e il cotile definitivo.

Quando il cemento ha catalizzato completamente, rimuovere delicatamente il manico con l'adattatore dal cotile.

Prestare attenzione che il cotile rimanga in sede.

CONTINUARE CON LA TECNICA OPERATORIA COMUNE
DALLA FASE: 5.

5 Insetto di prova

Scegliere la testina di prova (Ref. 22.2mm: 110381020* ÷ 110381040*, Ref. 28mm: 110380860* ÷ 110380890*) ed alloggiarla nell'insetto di prova (Ref. Diam. Int. 22.2mm: 110433242* ÷ 110433272*, Ref. Diam. Int. 28mm 110433442* ÷ 110433472*) corrispondente al cotile impiantato, posizionare l'assemblaggio sullo stelo femorale definitivo (Fig.15). Ridurre l'articolazione usando l'insetto spingitore (Ref. 110433005) (Fig.16).

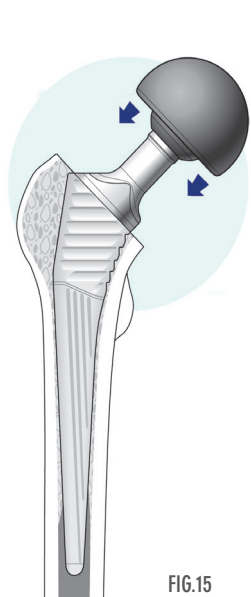
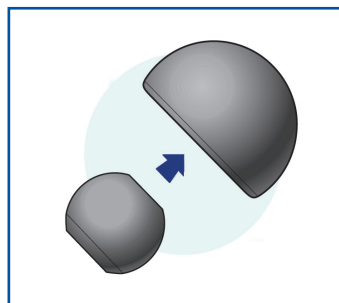


FIG.15

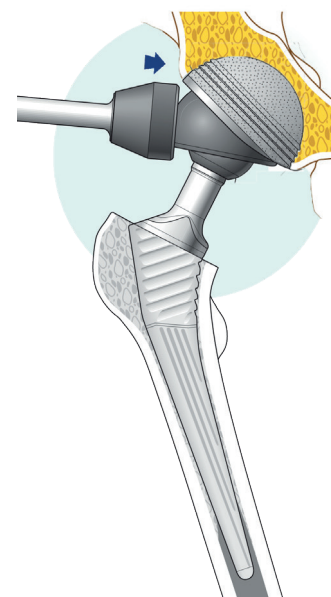


FIG.16

6 Assemblaggio testina - inserto

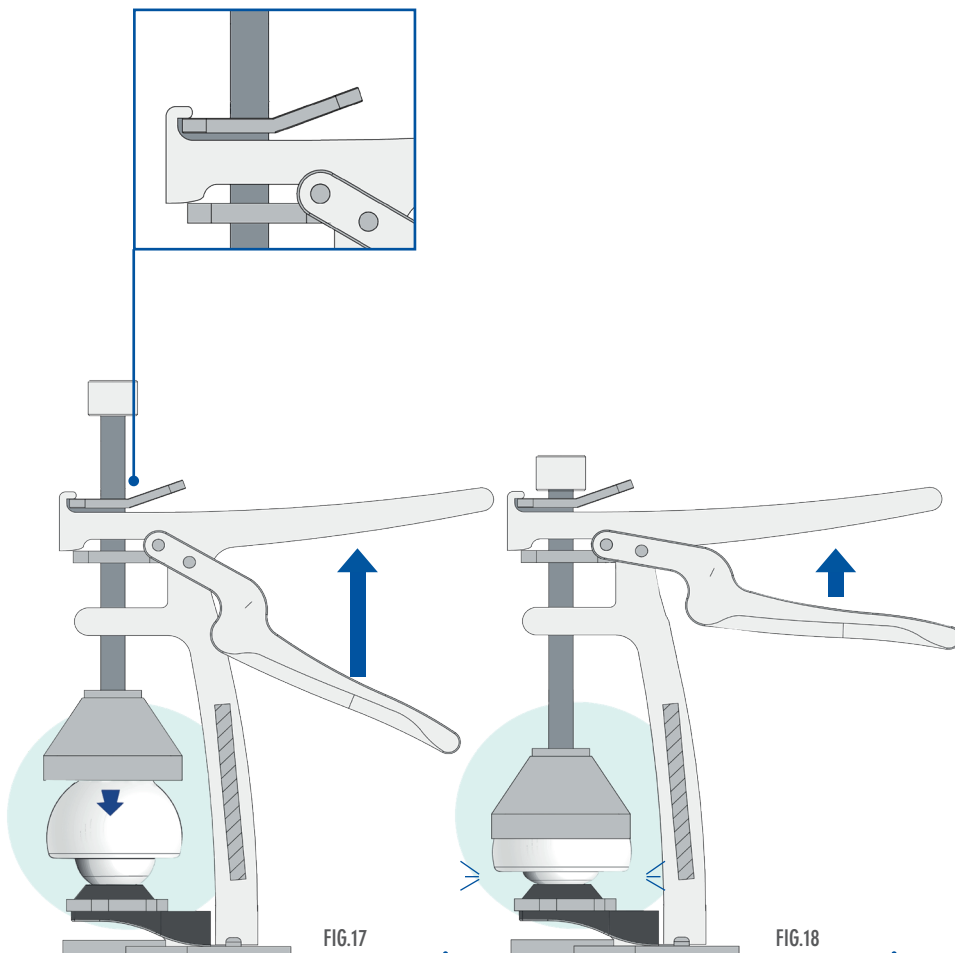
Assemblare la testa femorale ed il polietilene usando la pressa (Ref. 110433007).

Sono disponibili due tipi di pressa.

PRESSA A PINZA

Aprire completamente la pressa.

Bloccare il fermo nel perno, posizionare la testina e l'inserto alla base della pressa e utilizzare il grilletto dello strumento per azionare il pistone spingitore fino a sentire lo scatto di avvenuto inserimento della testina. (Fig.17 e Fig.18)

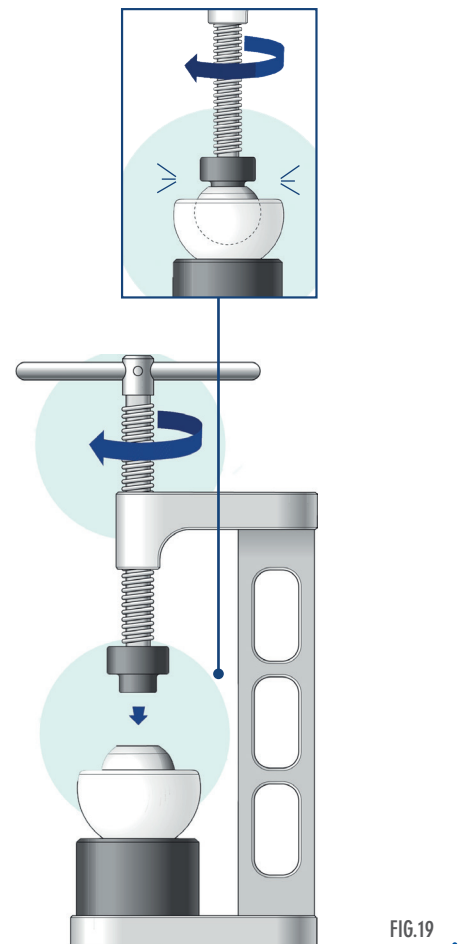


PRESSA A VITE

Aprire completamente la pressa.

Appoggiare l'inserto in polietilene e la testina e ruotare la vite in senso orario, fino a sentire lo scatto di avvenuto inserimento della testina.

(Fig.19)

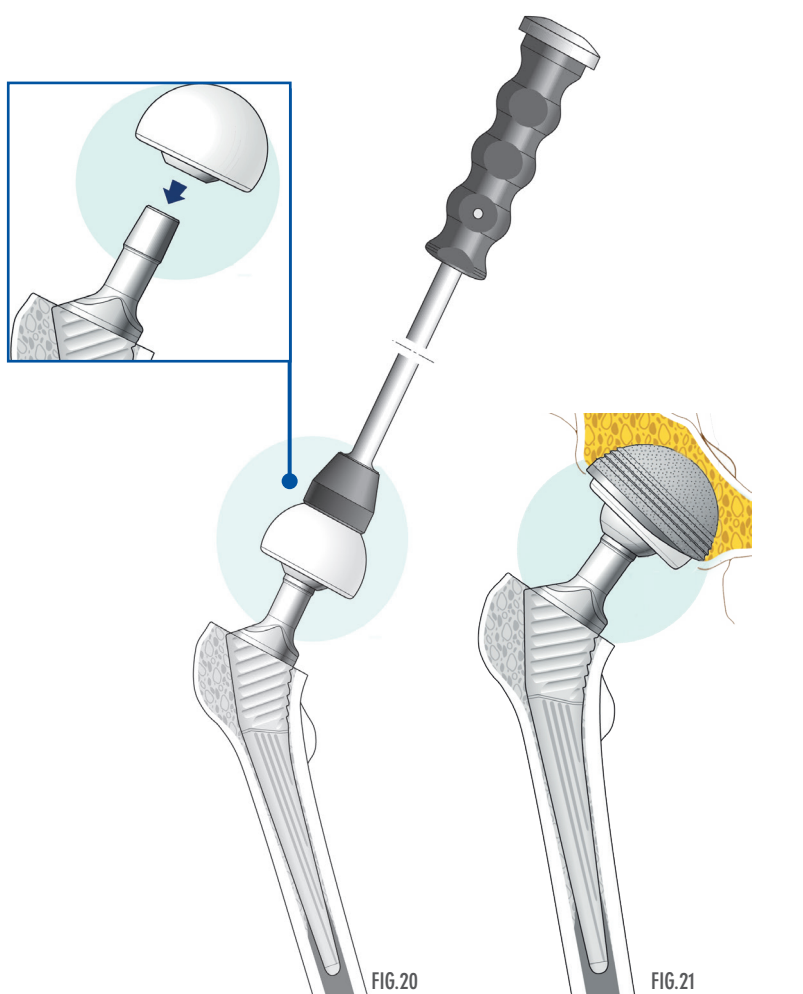


DUALIS SYSTEM

TECNICA OPERATORIA

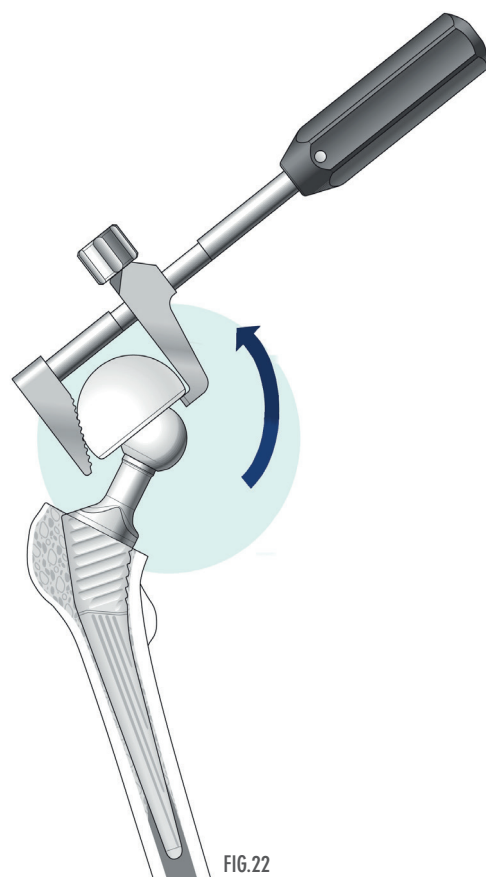
7 Riduzione impianto definitivo

Inserire l'assemblato testina-insero sul collo dello stelo femorale usando l'inserto spingitore (Ref. 110433005) (Fig.20) e ridurre l'articolazione (Fig.21).



8 Disassemblaggio

Nel caso in cui risultasse necessario disassemblare l'impianto, utilizzare l'estrattore per inserto (Ref. 110433008) (Fig.22)



OPZIONE IMPATTATORE OFFSET
PER LE FASI 1÷3 E 5÷8 FARE RIFERIMENTO ALLA
TECNICA OPERATORIA COMUNE

4d **Assemblaggio**
piastra metallica - inserto impattatore

Conclusa la misurazione dell'acetabolo con il cotile di prova, procedere all'assemblaggio della piastra metallica (Ref. 110433520÷110433528) all'inserto impattatore (Ref.110433542÷ 110433572).

Assemblare l'inserto impattatore, corrispondente alla misura del cotile definitivo, alla piastra metallica, inserendo i pin presenti sulla superficie della placca nei fori dell'inserto. (Fig.23)

Ogni gruppo di piastra può essere accoppiato a 3 differenti misure di inserto impattatore; il gruppo E, invece, si accoppia con 4 misure (dalla taglia 66 alla 72).

Per disassemblare la piastra metallica dall'inserto impattatore, utilizzare l'estrattore inserti (Ref.110433532), spingendolo attraverso la scanalatura, fino ad avvenuto distacco. (Fig.24)

GRUPPO PIASTRA	REF	TAGLIA
A	110433542	42
	110433544	44
	110433546	46
B	110433548	48
	110433550	50
	110433552	52
C	110433554	54
	110433556	56
	110433558	58
D	110433560	60
	110433562	62
	110433564	64
E	110433566	66
	110433568	68
	110433570	70
	110433572	72

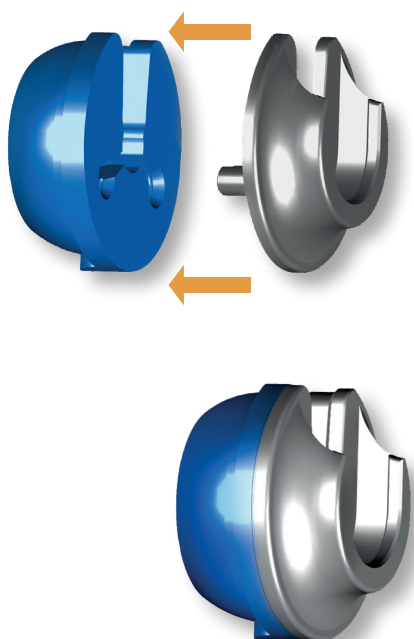


FIG.23

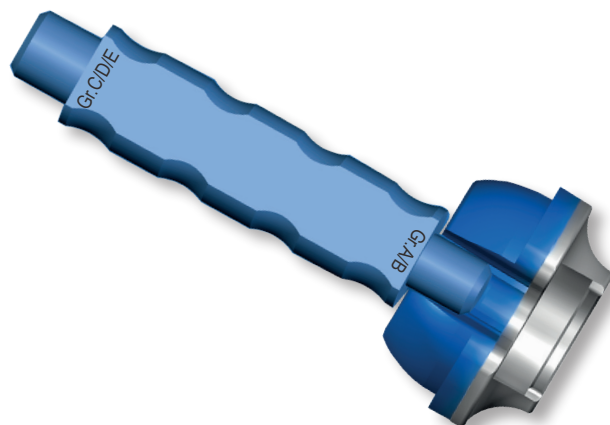


FIG.24

DUALIS SYSTEM

OPZIONE IMPATTATORE OFFSET

Assemblaggio manico - inserto impattatore

Mantenendo la leva alzata, inserire l'assemblato inserto impattatore-piastra sull'impattatore offsetato (Ref. 110380421). (Fig.25)

Mantenendo la leva alzata, inserire il cono per espansione (Ref. 110433530) sulla vite (Fig.26).

Bloccare il cono sulla vite, avvitando in senso orario il terminale blu del dispositivo di bloccaggio. (Fig.27)

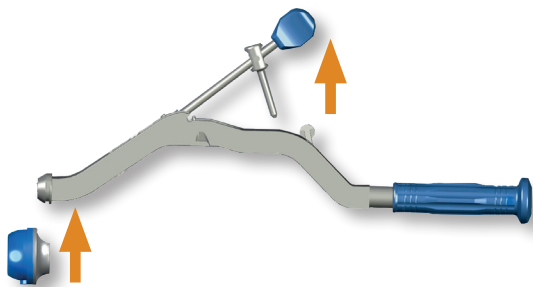


FIG.25

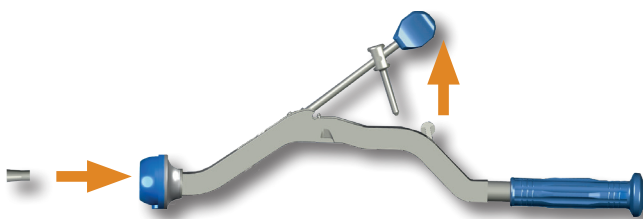


FIG.26

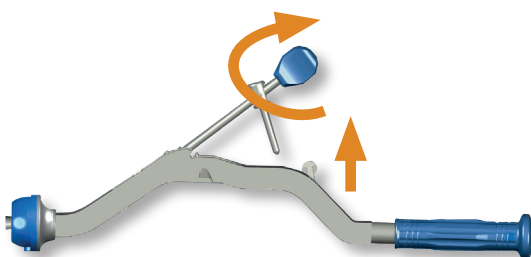


FIG.27

Riduzione impianto definitivo e rilascio del cotile definitivo

Montare il cotile definitivo sull'inserto impattatore e abbassare la leva. (Fig.28)

Impattare il cotile nell'acetabolo.

Per rilasciare il cotile definitivo, premere il pulsante di sgancio sul bordo del manico. (Fig.29)

Rimuovere, successivamente, il cono per espansione, svitando in senso antiorario il terminale blu del dispositivo di bloccaggio. (Fig.30)

CONTINUARE CON LA TECNICA OPERATORIA COMUNE DALLA FASE: 5.

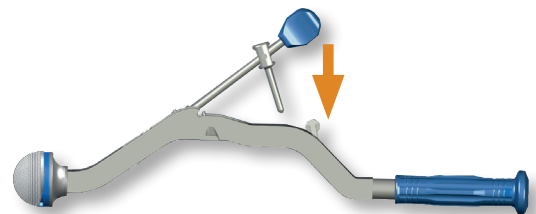


FIG.28

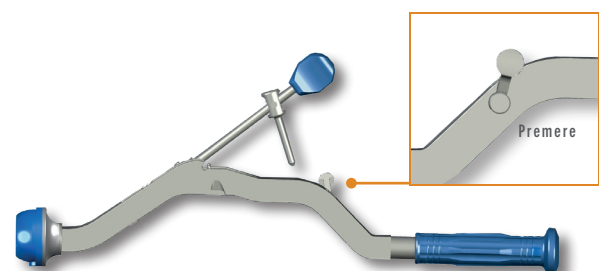


FIG.29

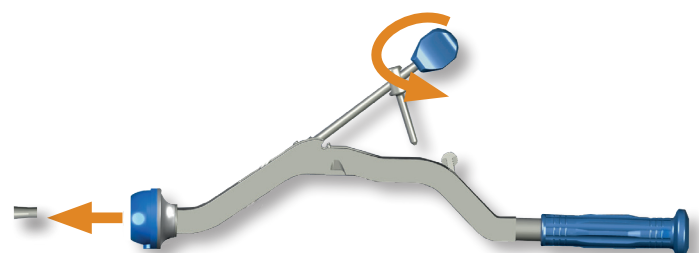
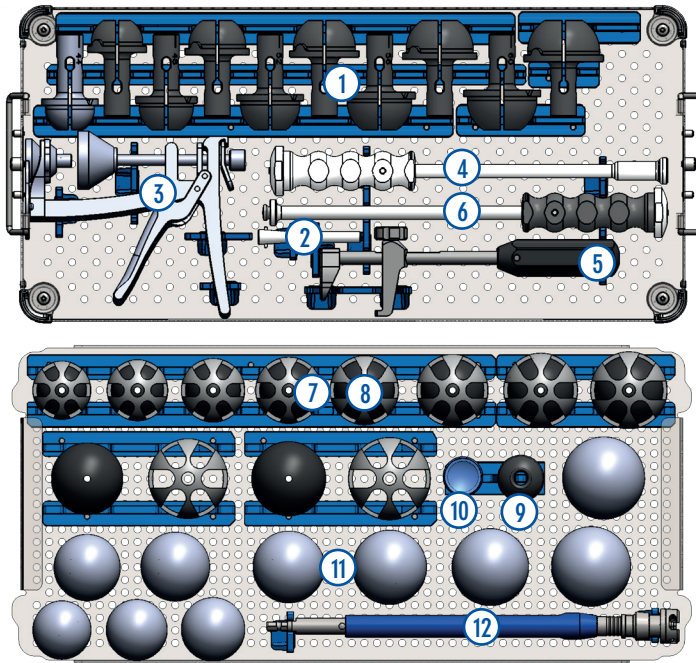


FIG.30

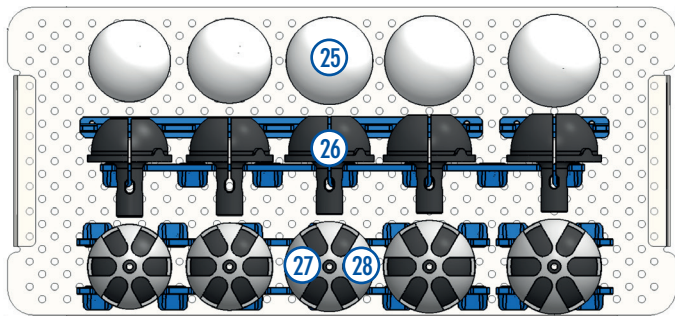
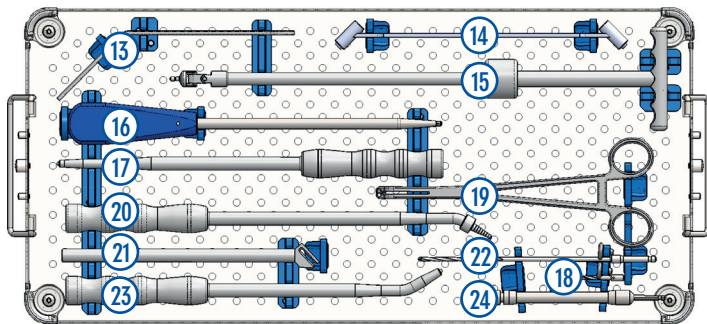


Vassoio porta strumenti
DUALIS SYSTEM DOUBLE MOBILITY CUP
REF: 110433510

	DESCRIZIONE	REF.	TAGLIA	QNT
①	Adattatore per impattore	110433142*	42mm	1
		110433144	44mm	1
		110433146	46mm	1
		110433148	48mm	1
		110433150	50mm	1
		110433152	52mm	1
		110433154	54mm	1
		110433156	56mm	1
		110433158	58mm	1
		110433160	60mm	1
②	Vite per espansione	110433006	-	1
③	Pressa per inserimento testina	110433007	-	1
④	Impattore per cotile di prova	110381640	-	1
⑤	Estrattore inserto	110433008	-	1
⑥	Impattore per cotile Dualis	110433001	-	1
⑦	Cotile di prova	110433342*	42mm	1
		110433344	44mm	1
		110433346	46mm	1
		110433348	48mm	1
		110433350	50mm	1
		110433352	52mm	1
		110433354	54mm	1
		110433356	56mm	1
		110433358	58mm	1
		110433360	60mm	1
110433362	62mm	1		

	DESCRIZIONE	REF.	TAGLIA	QNT
⑧	Inserto di prova (Diam. Int. 28mm)	110433442*	42mm	1
		110433444	44mm	1
		110433446	46mm	1
		110433448	48mm	1
		110433450	50mm	1
		110433452	52mm	1
		110433454	54mm	1
		110433456	56mm	1
		110433458	58mm	1
		110433460	60mm	1
		110433462	62mm	1
		⑨	Inserto spingitore testina - inserto	110433005
⑩	Inserto per impattore	110433003	-	1
⑪	Fresa acetabolare	110384042*	42mm	1
		110384044	44mm	1
		110384046	46mm	1
		110384048	48mm	1
		110384050	50mm	1
		110384052	52mm	1
		110384054	54mm	1
		110384056	56mm	1
		110384058	58mm	1
		110384060	60mm	1
⑫	Asta Zimmer per Frese	110384105	-	1

CODICI STRUMENTARIO DUALIS TRIPOD DOUBLE MOBILITY CUP



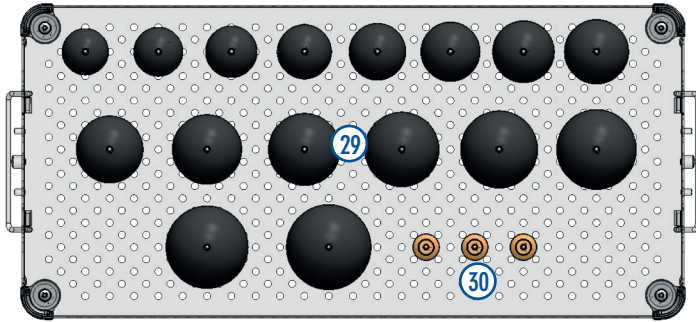
Vassoio porta strumenti
DUALIS TRIPOD
REF: 110433600

DESCRIZIONE	REF.	TAGLIA	QNT
13 Misuratore di profondità	110388730	-	1
14 Centrapunte 3.2-4.5mm	110388701	-	1
15 Estrattore Peg	110433635	-	1
16 Cacciavite con O/R 3.5mm L.290mm	110381680	-	1
17 Impattatore dritto	110433625	-	1
18 Punta trapano Att. rapido 3.2mm L.56mm	110388772	-	1
19 Pinza per peg Dualis Tripod	110433630	-	1
20 Preparatore peg Dualis Tripod	110433615	-	1
21 Piega flangia Dualis Tripod	110433610	-	1
22 Punta 3.2mm Attacco AO L.150mm	110388774	-	1
23 Impattatore angolato	110433620	-	1
24 Asta flessibile con attacco rapido	110388760	-	1
25 Fresa Acetabolare*	110384064*	64mm	1
	110384066*	66mm	1
	110384068*	68mm	1
	110384070*	70mm	1
	110384072*	72mm	1

DESCRIZIONE	REF.	TAGLIA	QNT
26 Adattatore per impattore*	110433164*	64mm	1
	110433166*	66mm	1
	110433168*	68mm	1
	110433170*	70mm	1
	110433172*	72mm	1
27 Cotile di prova*	110433364*	64mm	1
	110433366*	66mm	1
	110433368*	68mm	1
	110433370*	70mm	1
28 Inserto di prova (Diam. Int. 28mm)*	110433372*	72mm	1
	110433464*	64mm	1
	110433466*	66mm	1
	110433468*	68mm	1
28 Inserto di prova (Diam. Int. 28mm)*	110433470*	70mm	1
	110433472*	72mm	1

DESCRIZIONE	REF.	COLLO	QNT
Testine di prova (Diam. 28mm)*	110380860*	S	1
	110380870*	M	1
	110380880*	L	1
	110380890*	XL	1

CODICI STRUMENTARIO DUALIS SYSTEM DOUBLE MOBILITY CUP 22.2mm TRIAL HEADS AND INSERTS



OPZIONALE SU RICHIESTA

Vassoio porta strumenti
DUALIS SYSTEM 22.2mm TRIAL HEAD and INSERTS
REF: 110433511

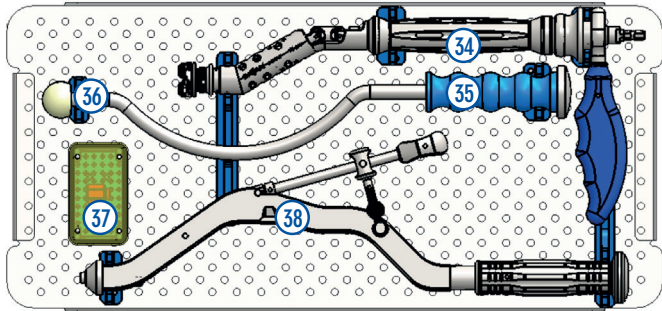
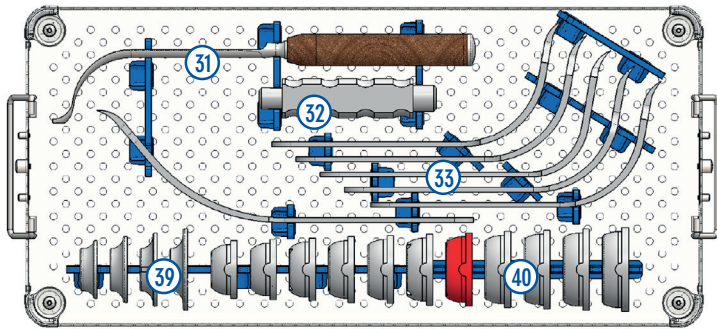
DESCRIZIONE	REF.	TAGLIA	QNT
29 Insetto di prova (Diam Int. 22.2mm)	110433242	42mm	1
	110433244	44mm	1
	110433246	46mm	1
	110433248	48mm	1
	110433250	50mm	1
	110433252	52mm	1
	110433254	54mm	1
	110433256	56mm	1
	110433258	58mm	1
	110433260	60mm	1
	110433262	62mm	1
	110433264	64mm	1
	110433266	66mm	1
	110433268	68mm	1
	110433270	70mm	1
110433272	72mm	1	

DESCRIZIONE	REF.	COLLO	QNT
30 Testine di prova (Diam. 22.2mm)	110381020	S	1
	110381030	M	1
	110381040	L	1

CODICI STRUMENTARIO DUALIS SYSTEM DOUBLE MOBILITY CUP ADATTATORI DUALIS CEMENTATO

DESCRIZIONE	REF.	TAGLIA	QNT
Adattatore per impattatore Dualis cementato	110433042	42mm	1
	110433044	44mm	1
	110433046	46mm	1
	110433048	48mm	1
	110433050	50mm	1
	110433052	52mm	1
	110433054	54mm	1
	110433056	56mm	1
	110433058	58mm	1
	110433060	60mm	1
	110433062	62mm	1
	110433064	64mm	1

OPZIONALE SU RICHIESTA



OPZIONALE SU RICHIESTA

Vassoio porta strumenti
MAS
REF: 110433517

	DESCRIZIONE	REF.	QNT
31	Elevatore Muller	400114650	1
32	Estattore inserti prova	110433532	1
		400114664	1
		400114666	1
		400114665	1
33	Leve	400114662	1
		400114660	1
		400114661	1
		400114650	1
	Porta frese offset attacco A0*	110384118*	1
34	Porta frese offset attacco Zimmer	110384117	1
35	Posizionatore inserti acetabolari	110388631	1
36	Sfera per impattatore	110388635	1
37	Cono per espansione	110433530	1
38	Impattatore offset	110380421	1

	DESCRIZIONE	TG	REF.	CAT	QNT
39	Piastra metallica	42,44,46	110433520	A	1
		48,50,52	110433522	B	1
		54,56,58	110433524	C	1
		60,62,64	110433526	D	1
		66 ÷ 72	110433528	E	1
40	Inserto impattatore	42	110433542	A	1
		44	110433544		1
		46	110433546		1
		48	110433548	B	1
		50	110433550		1
		52	110433552		1
		54	110433554	C	1
		56	110433556		1
		58	110433558		1
		60	110433560	D	1
		62	110433562		1
		64	110433564		1
66	110433566	E	1		
68	110433568		1		
70	110433570		1		
72	110433572		1		

DUALIS CEMENTATO

REF.	TAGLIA
110431042*	42mm
110431044	44mm
110431046	46mm
110431048	48mm
110431050	50mm
110431052	52mm
110431054	54mm
110431056	56mm
110431058	58mm
110431060	60mm
110431062	62mm
110431064*	64mm
110431066*	66mm
110431068*	68mm
110431070*	70mm
110431072*	72mm

DUALIS NON CEMENTATO

REF.	TAGLIA
110430042*	42mm
110430044	44mm
110430046	46mm
110430048	48mm
110430050	50mm
110430052	52mm
110430054	54mm
110430056	56mm
110430058	58mm
110430060	60mm
110430062	62mm
110430064*	64mm
110430066*	66mm
110430068*	68mm
110430070*	70mm
110430072*	72mm

DUALIS TRIPOD

REF.	TAGLIA
110432042*	42mm
110432044	44mm
110432046	46mm
110432048	48mm
110432050	50mm
110432052	52mm
110432054	54mm
110432056	56mm
110432058	58mm
110432060	60mm
110432062	62mm
110432064	64mm
110432066	66mm
110432068	68mm
110432070	70mm
110432072	72mm

INSERTO XLPE

Diam. interno 28mm

REF.	TAGLIA
110430144	44mm
110430146	46mm
110430148	48mm
110430150	50mm
110430152	52mm
110430154	54mm
110430156	56mm
110430158	58mm
110430160	60mm
110430162	62mm
110430164*	64mm
110430166*	66mm
110430168*	68mm
110430170*	70mm
110430172*	72mm

Inserto XLPE

Diam. interno 22.2mm

REF.	TAGLIA
110430242*	42mm
110430244*	44mm
110430246*	46mm
110430248*	48mm
110430250*	50mm
110430252*	52mm
110430254*	54mm
110430256*	56mm
110430258*	58mm
110430260*	60mm
110430262*	62mm
110430264*	64mm
110430266*	66mm
110430268*	68mm
110430270*	70mm
110430272*	72mm

DUALIS TRIPOD

Vite da corticale autofilettante Diam 4.5mm

REF.	LUNG.
200145520	20mm
200145524	24mm
200145528	28mm
200145532	32mm
200145536	36mm
200145540	40mm
200145544	44mm
200145548	48mm
200145552	52mm
200145556	56mm
200145560	60mm

DUALIS TRIPOD Peg

REF.	LUNG.
110432000	15mm

TESTE FEMORALI CRCO

Cono 12/14

REF.	DIAM.	COLLO	R.I.C.
110207105E	22.2mm	S	-2mm
110207110E	22.2mm	M	0
110207115E	22.2mm	L	+2mm
110210105E	28mm	S	-3.5mm
110210110E	28mm	M	0mm
110210115E	28mm	L	+3.5mm
110210120E	28mm	XL	+7mm

TESTE FEMORALI CERAMICA ZTA Cono 12/14

REF.	DIAM.	COLLO	R.I.C.
110240605	28mm	S	-3.5mm
110240610	28mm	M	0mm
110240615	28mm	L	+3.5mm

TESTE FEMORALI BIOLOX DELTA Cono 12/14

REF.	DIAM.	COLLO	R.I.C.
110240205	28mm	S	-3.5mm
110240210	28mm	M	0mm
110240215	28mm	L	+3.5mm

TESTE FEMORALI ACCIAIO INOSSIDABILE

Cono 12/14

REF.	DIAM.	COLLO	R.I.C.
110205105E	28mm	S	-3.5mm
110205110E	28mm	M	0mm
110205115E	28mm	L	+3.5mm
110205120E	28mm	XL	+7mm

Sito web

Usa il codice QR-Code per visualizzare il sito web Gruppo Bioimpianti



IFU

Usa il codice QR-Code per visualizzare le informazioni complete sul prodotto, comprese le istruzioni per l'uso, indicazioni e controindicazioni, precauzioni e avvertenze



Questa tecnica operatoria è destinata esclusivamente a professionisti sanitari, in particolare modo a medici e chirurghi.

Questo documento non sostituisce un consulto medico, non fornisce raccomandazioni mediche, né dispensa alcuna diagnosi o terapia medica.

Le informazioni e le tecniche contenute in questo documento sono state redatte da un team di esperti medici e specialisti di GRUPPO BIOIMPIANTI; tuttavia, GRUPPO BIOIMPIANTI esclude ogni responsabilità per un uso improprio delle informazioni fornite.

Per ogni tipo di informazione o chiarimento su quanto riportato o altro si raccomanda di contattare GRUPPO BIOIMPIANTI



Enjoy Mobility

GRUPPO BIOIMPIANTI S.R.L.

Via Liguria 28, 20068 Peschiera Borromeo (Milan) Italy

Tel. +39 02 51650371 - Fax +39 02 51650393

info@bioimpianti.it

bioimpianti.it

